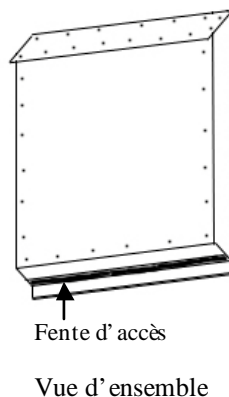
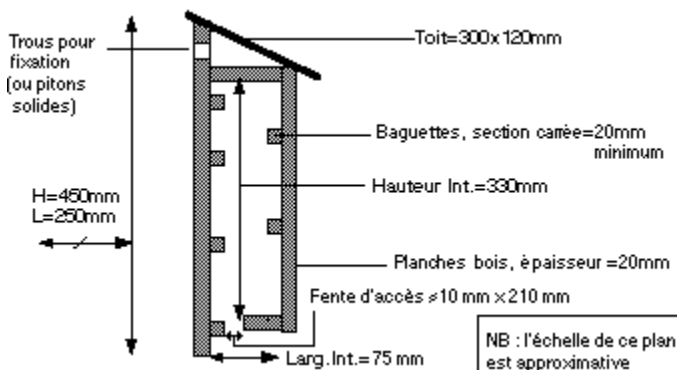


## Plan d'un nicher pour Pipistrelle :



Le plus important semble être la dimension de la fente d'entrée. Par exemple, pour les pipistrelles qui sont les plus communes en nichoirs plats, il faut qu'elle fasse entre 0,5 et 1 cm, au plus 1,5 cm — mais les chances de voir alors des pipistrelles s'y installer se réduit. Par contre à cette taille, des espèces de chiroptères plus grosses mais relativement moins communes pourraient s'installer ponctuellement comme la Sérotine commune ou le Grand Murin.

### Conseils :

- Commencez par redessiner le plan en respectant bien l'échelle des dimensions et en imaginant les différents angles. Ainsi, ce sera bien plus facile pour construire le nicher.
- les chauves souris sont sensibles au froid, donc soignez les ajustages, il ne doit pas y avoir de trou autre que l'entrée. Il est conseillé d'employer du bois le plus épais possible. Vous pouvez aussi fixer une plaque de tôle sombre autour du nicher.
- Ne peignez pas le nicher et ne poncez pas l'intérieur. La peinture est toxique, les rugosités facilitent l'accès. Éventuellement, si votre bois est clair (pin, par ex.), vous pouvez teindre ses faces externes en les frottant avec du brou de noix, du gaillet, du charbon de bois, de la betterave, etc., teintures naturelles répandues, non-toxiques et sans odeur forte persistante. Plus simple, plus durable et moins salissant : brûlez légèrement la surface externe du nicher pour la noircir.
- Il est très important de placer ce nicher plein Sud ou Sud-Est (sur un mur ou un arbre, dans un endroit ensoleillé. Hauteur idéale : 3,50 m - 5 m.

**Important :** Abstenez-vous absolument de toute visite entre Octobre et Mai. Une chauve-souris réveillée en plein hiver risque la mort !

Sources : <http://membres.lycos.fr/resister/nichoirs/nichm.html>

Si vous avez un problème avec des chauves souris, contactez le

**Groupe Chiroptères d'Aquitaine** : Yannig au 05.56.21.10.08 ou Olivier au 06.88.47.93.05